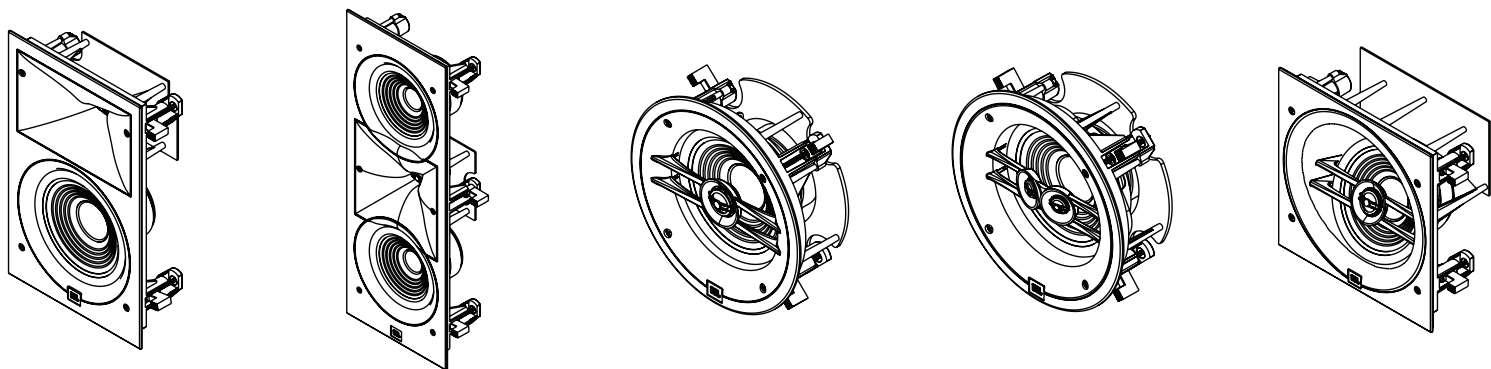


## Stage 2 아키텍처 라우드 스피커



## 설치 가이드

1.2 | 20221128

© 2022 Harman International

# 개요

## 지원 제품

이 문서 내용은 다음 제품에 적용됩니다.

벽 설치형 모델	
Stage 250WL	2 웨이 듀얼 5.25" 벽 설치형
Stage 260W	2 웨이 6.25" 벽 설치형
Stage 280W	2 웨이 8" 벽 설치형
천장 설치형 모델	
Stage 260C	2 웨이 6.25" 천장 설치형
Stage 260CDT	2 웨이 6.25" 듀얼 트위터 천장 설치형
Stage 260CSA	2 웨이 6.25" 앵글 천장 설치형
Stage 280C	2 웨이 8" 천장 설치형
Stage 280CSA	2 웨이 8" 앵글 천장 설치형

## 제품 관련 액세서리

신속 설치시 사용할 수 있는 몇 가지 액세서리 및 천장 설치형 스피커의 형태를 바꿀 수 있는 정사각형 그릴 키트가 있습니다.

프리컨스트럭션 브래킷	
WB81	8" 벽 설치형 모델용 프리컨스트럭션 브래킷
WB61	6" 벽 설치형 모델용 프리컨스트럭션 브래킷
CB6SA	6" 앵글 천장 설치형 모델용 프리컨스트럭션 브래킷
CB8SA	8" 앵글 천장 설치형 모델용 프리컨스트럭션 브래킷

정사각형 그릴 키트	
SGK6	6" 천장 설치형 모델용 정사각형 그릴 키트
SGK8	8" 천장 설치형 모델용 정사각형 그릴 키트

## 박스 구성품

- Stage 아키텍처 라우드 스피커 1대
- 제로 베젤 그릴 1대
- 컷아웃 형판 1개
- 빠른 시작 가이드 1부(본 문서)

## 안전 경고

**⚠️ 중요!** HARMAN International은 라우드 스피커를 잘못 설치하거나 떨어뜨려 발생하는 개인 상해나 제품 손상 또는 부적절한 하드웨어 설치에 대해서 어떠한 책임도 지지 않습니다. 본 설명서를 모두 읽고 경고 사항을 숙지한 후 제품을 설치하십시오.

## ⚠️ 중요! 설치 주의 사항

제품의 특성상 설치하기 전에 다음의 몇 가지 주의 사항을 준수해야 합니다.

1. 과열로 인한 발화/화재를 방지하기 위해 스피커와 벽 기공 사이에 충분한 공간을 확보해야 합니다.  
비가연성 소재 - 26mm(1")  
가연성 소재 - 78mm(3")
2. 벽 및 천장 내부에 설치된 모든 배선이 현지 화재 규정을 준수하거나 초과하는지 확인해야 합니다.
3. 전선 길이를 결정하고 **거리별 전선 게이지** 아래에 있는 표를 참조하여 적절하게 사용할 수 있는 게이지 스피커 전선을 선택합니다.
4. 표면에 스피커를 고정할 때 설치용 레그를 과도하게 조이지 **마십시오**. 스피커가 느슨해질 수 있습니다. 전동 스크류드라이버를 사용할 경우 가장 낮은 속도에서 사용하는 것이 좋습니다.
5. 스피커를 권장 앰프 출력을 초과하는 앰프에 연결하지 **마십시오**. 스피커를 지나치게 장기간 사용할 경우 과열로 인해 부상 위험이 증가할 수 있습니다.
6. 모든 스피커를 연결 및 설치하기 전까지 전선의 앰프 끝부분을 연결하지 **마십시오**.
7. 프리컨스트럭션 브래킷 등 필요한 액세서리를 결정하고 구매한 다음, 설치 프로세스를 시작하십시오. 사용 가능한 브래킷 목록은 **제품 관련 액세서리**를 참조하십시오.
8. 벽 및 천장 판지의 두께는 13mm(1/2")~51mm(2")여야 하며, 스피커 무게를 견딜 수 있어야 합니다.

## 설치

설치하기 전에 지침을 주의깊게 읽고 아무 문제 없이 정확하게 설치해야 합니다. 지침을 정확히 이해할 수 없는 경우 언제든지 대리점이나 고객 지원팀에 문의하시기 바랍니다.

### 설치 전 준비 사항

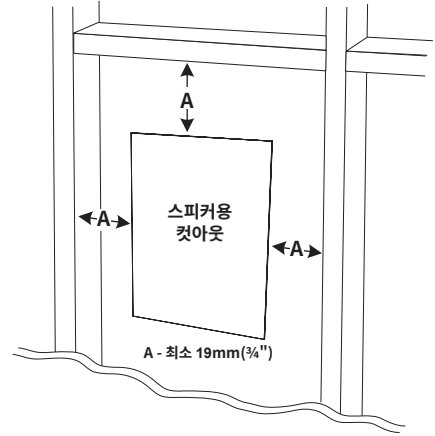
아키텍처 스피커는 다양한 환경에서 작동하도록 설계되었지만 스피커 성능을 최대한 활용하기 위해서는 몇 가지 지침을 준수해야 합니다.

1. **중요! 설치 주의 사항**을 읽은 후 모든 안전 주의 사항을 충족하는지 확인하십시오.
2. 실내 공간에서 스피커를 설치할 위치를 선택하고 벽 및/또는 천장 등 어느 지점에 설치할지도 결정하시기 바랍니다. 다른 벽, 천장 또는 바닥 등 경계선 근처에 설치할 경우 반사 효과로 인해 사운드에 부정적인 영향을 미칠 수 있습니다.
3. 전선 길이를 결정하고 **거리별 전선 게이지** 아래에 있는 표를 참조하여 적절하게 사용할 수 있는 게이지 스피커 전선을 선택합니다.
4. 스피커를 설치하는 과정에서 사용할 수 있도록 앰프 위치에서 스피커 위치까지 모든 전선을 적절히 배선합니다. 이 시점에서 앰프에 전선을 연결해서는 안 됩니다.

### 거리별 전선 게이지

거리 / 길이	전선 게이지
<15m(50ft)	16 게이지
15m(50ft)~30m(100ft)	12 게이지
>30m(100ft)	10 게이지

5. 신규 시공 시 모든 브래킷이 준비되어 있고 벽에 설치되어 있는지 확인한 다음, 스피커를 설치해야 합니다. 브래킷에 포함된 지침에 따라 프리컨스트럭션 브래킷을 설치해야 합니다.
6. 기존 벽 및 천장에서는 패키지에 포함된 컷아웃 형판을 벽이나 천장에 배치하고 벽에서 대략적인 위치를 확인합니다. 형판과 각 스테드 간 간격은 일정해야 하며, XL-2 레그를 완전히 펼칠 수 있는 공간이 필요합니다. 필요한 경우 스테드 파인더를 사용하십시오.

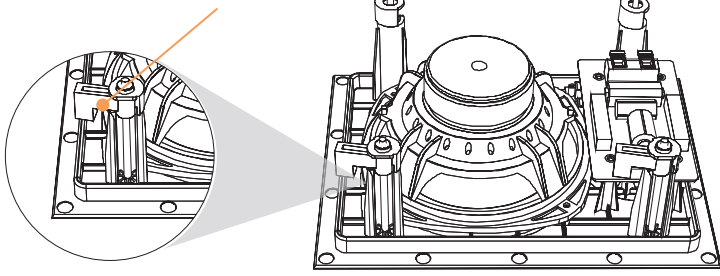


7. 석고판용 톱을 사용하여 컷아웃 라인을 따라 벽/천장을 적절하게 절단합니다.

## 스피커 설치

1. **설치 전 준비 사항** 섹션의 설치 단계에 따라 스피커를 설치합니다.
2. 스피커의 XL-2 레그를 설치 위치에 올려놓습니다. 컷아웃에 스피커를 설치하려면 스피커 프레임 안에 있어야 합니다.

스피커의 XL-2 레그  
내부 프레임



3. 안전 링 아일렛을 사용하여 스피커 측면 근처의 벽/천장 내부 스테터에 패키지에 포함된 안전 결선을 고정합니다.
4. 프리컨스트럭션 브래킷 또는 벽/천장 구멍을 통해 전선을 당깁니다.
5. 각 전선에서 절연 부분을 6.5mm(1/4") 만큼 벗겨냅니다.
6. 음극 단자(검은색)부터 천천히 각 단자를 가볍게 아래로 눌러 전선을 삽입한 후 단자에서 손을 땁니다. 양극 단자(빨간색)에서도 같은 동작을 반복합니다.
7. 컷아웃/브래킷에 스피커를 설치하고 벽에 고정한 다음, XL-2 레그에 연결된 스크류를 단단히 조입니다.

**주의!** 스크류를 과도하게 조이지 **마십시오**. 레그가 헐거워지거나 벽/천장에서 스피커가 느슨해질 수 있습니다.

8. 스피커에 천천히 그릴을 올려놓고 자석에서 딸깍 소리가 날 때까지 스피커 방향으로 그릴을 당겨 설치합니다.

# 사양

## 벽 설치형

	Stage 250WL	Stage 260W	Stage 280W
			
고주파 변환기	25mm(1") 알루미늄 돔 + 고품질 이미징(HDI™) 혼	25mm(1") 알루미늄 돔 + 고품질 이미징(HDI™) 혼	25mm(1") 알루미늄 돔 + 고품질 이미징(HDI™) 혼
저주파 변환기	듀얼 130mm(5.25") 폴리셀룰로오스 콘 우퍼	165mm(6.5") 폴리셀룰로오스 콘 우퍼	200mm(8") 폴리셀룰로오스 콘 우퍼
권장 앰프 출력	20~120W RMS	20~100W RMS	20~120W RMS
주파수 응답	52Hz~25kHz(축에서 -6dB)	50Hz~25kHz(축에서 -6dB)	42Hz~25kHz(축에서 -6dB)
민감도(2.83V@1m)	90dB	87dB	90dB
공칭 임피던스	8Ω	8Ω	8Ω
크로스오버 주파수	2,100Hz	1,900Hz	1,700Hz
입력	니켈 도금 스프링 장착 커넥터	니켈 도금 스프링 장착 커넥터	니켈 도금 스프링 장착 커넥터
그릴 치수	H: 496mm(19.5in) x W: 194mm(7.6in)	H: 339mm(13.3in) x W: 217mm(8.5in)	H: 400mm(15.7in) x W: 266mm(10.5in)
컷아웃 치수	H: 460mm(18.1in) x W: 162mm(6.4in)	H: 311mm(12.2in) x W: 184mm(7.2in)	H: 372mm(14.6in) x W: 238mm(9.4in)
장착 깊이	96mm(3.8in)	92mm(3.6in)	98mm(3.9in)

## 천장 설치형(표준)

	Stage 260C	Stage 280C
		
고주파 변환기	25mm(1") 알루미늄 돔 + 음향 렌즈	25mm(1") 알루미늄 돔 + 음향 렌즈
저주파 변환기	165mm(6.5") 폴리셀룰로오스 콘 우퍼	200mm(8") 폴리셀룰로오스 콘 우퍼
권장 앰프 출력	20~100W RMS	20~120W RMS
주파수 응답	50Hz~25kHz(축에서 -6dB)	42Hz~25kHz(축에서 -6dB)
민감도 (2.83V@1m)	87dB	90dB
공칭 임피던스	8Ω	8Ω
크로스오버 주파수	3,000Hz	3,400Hz
입력	니켈 도금 스프링 장착 커넥터	니켈 도금 스프링 장착 커넥터
그릴 치수	직경: 233mm(9.2in)	직경: 275mm(10.8in)
컷아웃 치수	직경: 203mm(8in)	직경: 244mm(9.6in)
장착 깊이	100mm(3.9in)	108mm(4.3in)

## 천장 설치형(특수 용도)

	Stage 260CDT	Stage 260CSA	Stage 280CSA
			
고주파 변환기	듀얼 20mm(3/4") 알루미늄 돔 + 음향 렌즈	25mm(1") 알루미늄 돔 + 음향 렌즈	25mm(1") 알루미늄 돔 + 음향 렌즈
저주파 변환기	듀얼 VC 165mm(6.5") 폴리셀룰로오스 콘 우퍼	165mm(6.5") 폴리셀룰로오스 콘 우퍼	200mm(8") 폴리셀룰로오스 콘 우퍼
권장 앰프 출력	20~75W RMS	20~100W RMS	20~120W RMS
주파수 응답	50Hz~25kHz(축에서 -6dB)	50Hz~25kHz(축에서 -6dB)	42Hz~25kHz(축에서 -6dB)
민감도(2.83V@1m)	90dB	87dB	90dB
공칭 임피던스	8Ω	8Ω	8Ω
크로스오버 주파수	2,900Hz	2,800Hz	2,900Hz
입력	니켈 도금 스프링 장착 커넥터	니켈 도금 스프링 장착 커넥터	니켈 도금 스프링 장착 커넥터
그릴 치수	직경: 233mm(9.2in)	H: 248mm(9.8in) x W: 248mm(9.8in)	H: 289mm(11.4in) x W: 289mm(11.4in)
컷아웃 치수	직경: 203mm(8in)	H: 219mm(8.6in) x W: 219mm(8.6in)	H: 260mm(10.2in) x W: 260mm(10.2in)
장착 깊이	106mm(4.2in)	127mm(5in)	138mm(5.4in)



## 설치 도구

### 프리컨스트럭션 브래킷

	JBLWB52	JBLWB61(신규)	JBLWB81(신규)	JBLCB6SA	JBLCB8SA
설명	5" 벽 설치형 모델용 러프 인 브래킷	6" 벽 설치형 모델용 러프 인 브래킷	8" 벽 설치형 모델용 러프 인 브래킷	앵글 6" 천장 설치형 모델용 러프 인 브래킷	앵글 8" 천장 설치형 모델용 러프 인 브래킷
지원 제품	250WL	260W	280W	260CSA	280CSA

### 정사각형 그릴 키트

	JBLSGK6	JBLSGK8
설명	6" 천장 설치형 모델용 정사각형 화이트 도색 가능 그릴	8" 천장 설치형 모델용 정사각형 화이트 도색 가능 그릴
지원 제품	260C/260CDT	280C



Harman International Industries, Incorporated.  
8500 Balboa Blvd, Northridge CA 91329 United States.

**유럽 담당자:** Harman International Industries, Incorporated.  
EMEA Liaison Office, Danzigerkade 16G, 1013 AP Amsterdam, The Netherlands.

**영국 사업자 주소:** Ground Floor, Westside 2, London Road, Apsley, Hemel Hempstead,  
Hertfordshire, HP3 9TD, United Kingdom.

© 2022 Harman International Industries, Incorporated. All Rights Reserved.

JBL은 미국 및 기타 국가에 등록된 Harman International Industries, Incorporated의 등록 상표입니다.  
기능, 사양, 외관은 예고 없이 변경될 수 있습니다.

Part No. 950-0618-001

